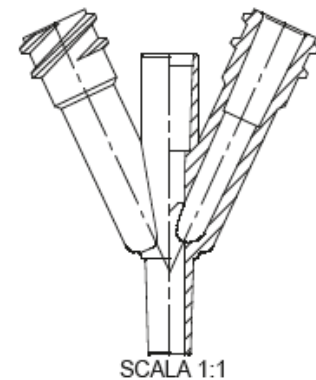
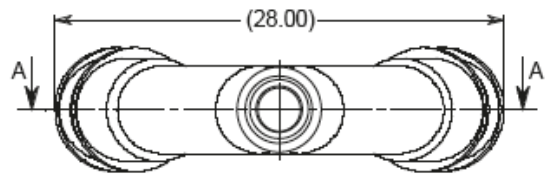


DESCRIPTION - DESCRIZIONE		PART.	CODICE MATERIALE	SIGLA MATERIALE	TIPO MATERIALE	NOTE
RACCORDO "Y" 4 VIE APERTO $\phi$ 4.1			M550020T	TERLUX 2802 HD	ABS	
CONO LUER - 2 x LLF ABS NEUTRO		ITEM N°	MATERIAL CODE	BRAND NAME	TITLE	NOTE
CODE		DRAWN - DISEGNATO	APPROVED - APPROVATO	DATE	CIMLOGA N° 19/0019	
C07290550T		SIGNATURE		11/11/2019	1.5 : 1	STP. N° 006310 - 08 CAVITA'
SCATOLA	REVISION	DIMENSIONAL TOLERANCES ACCORDING TO EN 20286 (ISO 286)				
TIPO RIF. 2L	DATE					
5.000 pz.	SIGNATURE					



DIM. NOMINALE	JS16
FINO A 3	$\pm 0.30$
OLTRE 3 FINO A 6	$\pm 0.375$
OLTRE 6 FINO A 10	$\pm 0.45$
OLTRE 10 FINO A 18	$\pm 0.55$
OLTRE 18 FINO A 30	$\pm 0.65$
OLTRE 30 FINO A 50	$\pm 0.80$
OLTRE 50 FINO A 80	$\pm 0.95$
OLTRE 80 FINO A 120	$\pm 1.10$
OLTRE 120 FINO A 180	$\pm 1.25$
OLTRE 180 FINO A 250	$\pm 1.45$
OLTRE 250 FINO A 315	$\pm 1.60$
OLTRE 315 FINO A 400	$\pm 1.80$
OLTRE 400 FINO A 500	$\pm 2.00$

TOLLERANZE FONDAMENTALI E ZONE DI TOLLERANZA - ESTRATTO DELLA NORMA ISO 286 - PARTE 2



CONFORME ALLE NORMA ISO 80369-7

